

**armfield**  
Develop with us

explorearmfield.com

© Armfield Ltd 2015  
**armfield**

ISO 9001:2008  
2YR EXTENDED WARRANTY

**AL**  
ASEPTIC LINE  
COMPONENT



小型研发技术

UHT/HTST 系统 FT74XTS

触屏式可操作的HTST/UHT系统

小型的HTST/UHT系统是产品研究的理想选择。该系统使用灵活，并有很多可选配置使用。

## 特点

- 触摸屏全彩控制面板（高分辨率的宽屏（800 X 480px））
- 温度图形显示
- 32存储记忆（预先设置）
- 温度数据可保存到USB存盘中（标准版）  
—高级数据记录和显示可选项用于保存到PC
- 计算流量显示（标准版）- 电磁流量传感器可选项
- 保温时间显示
- F<sub>0</sub> 显示
- 螺杆泵
- 紧凑，可移动，易于安装
- UHT产品流量可达20 l/hr，CIP流量可达120 l/hr
- 巴氏灭菌产量达50 l/hr（板式热交换器）
- 加工温度高达150°C
- 内置高压热水循环系统
- 可调保温管可选项
- 整体式机箱
- 可更换的压制人字型板式热交换器和管式热交换器
- 再生成段位（板式热交换器）
- 全仪表化
- 可以快速在两种热交换器间转换
- 物料缸液位传感器
- 两段冷却（可选项）
- 手动预热温度控制

## 优势

- 只需很小的空间，安装快速
- 滞留产品少
- 只需少量的产品即可做试验
- 用板式及管式系统可测试多种产品
- 易整合到一套生产线中（无菌和非无菌）

ISSUE - 2



Scan to learn more



## FT74XTS UHT/HTST 系统

**FT74XTS**主件包括主机、控制系统和Armfield小型热交换器。热交换器安装在设备的顶部，两种热交换器之间互换非常简单，仅需几分钟时间。

主机包含一个贮水槽，一个物料泵，用于加热交换器的仪表装置和一个带循环泵的电动热水锅炉。它由一个完整的可编程逻辑控制器（plc）控制，并带有高分辨率全彩触摸屏面板来提供操作界面。

一个新颖的特点就是进料泵，它有两个速度范围。用于UHT处理的低速范围和用于定位清洗（CIP）或者用于在高产量和低温下处理的高速范围。流量在每个范围里都完全可变。进料泵是一个卫生的螺杆泵，由最新技术的变频器控制，补偿在泵用电动机中的任何滑动。因此产品的流量决定了精确性，足够直接用于通过泵速设置的多种目的。计算出的流量可显示在显示屏上。

同时还有一个可用的电磁流量计可选项（FT74-40）。

标准的FT74XTS允许历史的温度可被记录到一个USB存盘，用于以后的分析。同时一个带软件的高级数据记录系统可使温度，产品压力，泵速等直接被记录到windows PC中（不提供PC）。附带的软件提供一系列复杂的实时图示和图表显示工具，请在[www.armfield.co.uk/armsoft](http://www.armfield.co.uk/armsoft)查看更多详情。

### 小型管式热交换器

**FT74-20- MKIII**是标准的管式热交换器，采用多根316不锈钢套管用于加热和冷却产品。调节头两根水管的热水流量，可使产品被温和的预热。接着，四根加热管对产品进一步加热。标准配置还将提供一根2秒和一根15秒（流量为10 l/hr）的保温管。

四根冷却管可作为单级冷却，或分开作两级冷却，头两根管用冷水冷却，后两根管用酒精或冰水（可选择购买Armfield FT63冷凝机）。FT74-20-MKIII以后可以升级为FT74-24-MKIII(如下)。

**FT74-24- MKIII**是FT74-20MKIII的扩展版，拥有8根冷却管（4+4）。当后四根管连接冰水或酒精，并安装了静态混合器后，根据产品、流量和灭菌温度的情况，可以使产品的出口温度低于10℃。

**FT74-21**是用于两根热交换管的静态混合器，可提高管式热交换器的换热效率。对粘度高的产品进行加热或冷却时，可使用此可选项。使用多套可以达到更满意的加热和冷却效果。任何时候都可增加额外的静态混合器。

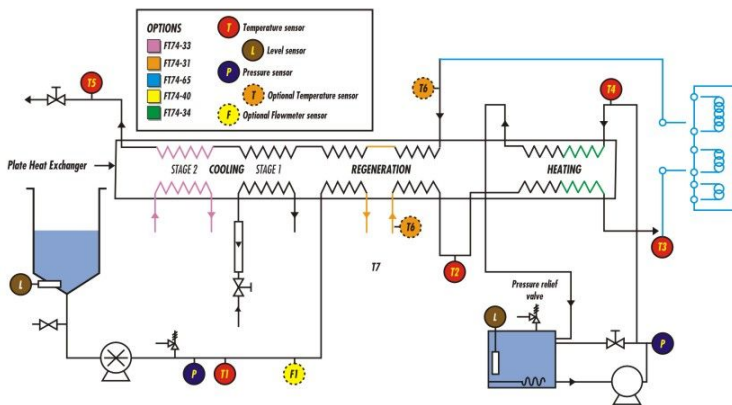
### 小型板式热交换器

**FT74-30- MKIII** 是标准的板式热交换器，包括热回收段、加热段和冷却段三个区段。根据应用而特别开发的316不锈钢板制作的换热器板片。在此专利的人字型板上可以得到工业板式热交换器的湍流及剪切。标准配置还提供一根2秒和15秒（当流量为10 l/hr）的保温管。

大量的可选附件用于优化标准板式换热器的性能。其中包括附加的热交换板配置，这些配置，均可在以后的应用中，由客户自己安装，且安装过程简单易行。



FT74-30板式热交换器模块



Process flow diagram showing plate heat exchanger and all options

### 应用

<ul style="list-style-type: none"> <li>● 婴儿食品</li> <li>● 啤酒</li> <li>● 饮料</li> <li>● 调味品</li> <li>● 糖果</li> <li>● 牛奶</li> <li>● 奶油</li> <li>● 冰淇淋</li> <li>● 酸奶</li> <li>● 甜品与布丁</li> </ul>	<ul style="list-style-type: none"> <li>● 果蔬浆</li> <li>● 果汁和甜酒</li> <li>● 酱料和汤料</li> <li>● 肉汁</li> <li>● 明胶产品</li> <li>● 宠物食品</li> <li>● 保健和营养食品</li> <li>● 培养基</li> <li>● 蛋白质</li> <li>● 药品</li> </ul>
---	--

**FT74-31**均质机连接板，可将均质机连接到预热部分，用于灭菌前均质。它还包括一个温度传感器，用于跟踪均质后回到UHT系统的产品温度，结果可通过**FT74-44**数据记录附件显示出来。**FT74-32**均质机连接板，用于将均质机连接到加热段以后，进行灭菌后均质。

**注意：**一次只能安装一块连接板。

**FT74-33**二级冷却选项，另外提供了一整套冷却段。第二级的冷却段可连接酒精/冰水（例如：选择使用Armfield FT63冷凝机），以尽可能达到最好的产品冷却效果。根据产品和流量情况，产品的出口温度可低于5℃。将提供一套连接管，在一级冷却时使用。

**FT74-34**额外加热选项提供了另外的加热板，用于预热段和加热段。它可有效的作用于那些难以达到高温的食品；也可在需要更高产量时使用。

### FT74-65可调式保温管

包括三根不同的保温管，它们被装在一个隔热罐内。**FT74-65**可以很容易的在30秒至120秒的保温时间范围内设置成7种不同的保温时间（在10 l/hr的流量下）。通过改变产品流量，可以达到介于标准设置之间的保温时间。可调式保温管可用在前述的所有板式和管式热交换器上。它还额外提供一个温度传感器，能使来自于保温管的产品温度显示在显示屏上。

### FT74-45无菌连接选项

**FT74-45**是一套附加的热交换器，可与**FT74-20-MKIII**或**FT74-30-MKIII**连接使用，对包括冷却段在内的整个系统进行灭菌。热能来自**FT74XTS**上的热水锅炉。它也可被用于连接无菌灌装设备（如Armfield FT83），并对其进行灭菌。

注意：如果使用在线均质，**FT74-24-MKIII**附加的冷却管，或保温时间超过45秒，则需要另外估量对整个系统的灭菌。如您有特殊需要，可与Armfield公司联系。

### FT74-22 气体背压阀

当加工颗粒产品时，可以用**FT74-22**替代标准机械背压阀已获得更加稳定的气流和背压。（需要压缩空气供应）

### 配套设备（查看单独的资料）

多种设备可与**FT74XTS**系统连接使用，以提高整个加工效率。

### FT90/91均质配套系统

### FT83 无菌灌装系统

### FT63冷凝机

### FT140混合容器

### 整合系统

客户主要的需求仅仅通过使用标准配置内的设备就可满足。但有时会出现标准配置不能满足客户特殊要求的情况。Armfield提供设备设计服务，并建立了完善的预定流程，以此来满足客户的需要。

# armfield

## Develop with us

Armfield R&D products include:

Hygienic connections  
as standard

316 Stainless steel

Advanced CIP

CE certification

Extended warranty  
as standard

中国总代理  
湖北恒绿工程技术有限公司  
武汉市洪山区珞狮南路  
507号南湖山庄半岛花园  
12栋4单元102室  
邮编:430070  
电话:+86 27 87381066  
传真:+86 27 87391251  
E mail:  
info@acevergreen.com  
Http:  
www.acevergreen.com



An ISO 9001 Company

### Head Office:

Armfield Limited  
Bridge House, West Street,  
Ringwood, Hampshire.  
BH24 1DY England

Tel: +44 1425 478781

Fax: +44 1425 470916

E-mail: sales@armfield.co.uk

### U.S. Office:

Armfield Inc.  
9 Trenton - Lakewood Road  
Clarksburg NJ 08510  
Tel/Fax: (609) 208-2800  
E-mail: info@armfieldinc.com

### follow us



twitter.com/Armfield\_IFT  
facebook.com/Armfielduk  
linkedin.com/companies/armfield-limited  
youtube.com/user/armfielduk  
explorearmfield.wordpress.com



## FT74XTS 热交换器技术参数

### 进料泵

可调速螺杆泵，带标准及高流量模式。

最大处理微粒直径: 0.8 mm

最大处理纤维长度: 25 mm

标准流量: 10 - 30 l/hr

最大流量: 达120 l/hr

### 高压热水循环系统

水量: 4.0L

循环流量: 可调, 最大6.0 l/m

水温: 最高165°C

安全装置: 底液位报警,  
高压报警  
机械压力报警  
安全卸压阀

加热能力: 最大4kW

### 传感器和仪表

温度测量通道:

进口  
预热  
主要加热  
热水  
出口  
加上一个未分配的  
流量计算来自于泵速  
产品压力:  
冷水流量: 手动

### 电源要求

FT74XTS-A: 220-240V/1ph/50Hz (最大30A)

FT74XTS-G: 220V/1ph/60Hz (最大30A)

FT74XTS-E: 380V/3ph/50Hz (最大16A)

FT74XTS-F: 220V/3ph/60Hz (最大25A)

### 水

要求城镇用水用于产品冷却，典型地是  
5L/min。(或FT63处理冰水机)。

## 管式热交换器

### 换热管数量:

FT74-20-MkIII: 10 (2根预热, 4根  
加热, 4根冷却)

FT74-24-MkIII: 14 (2根预热, 4根加热,  
4根冷却, 4根冷冻)

直径

(产品管): 8.1 mm

总直径: 15.8 mm

长度(加热): 0.4 m

材料: 316不锈钢

安装测试压力: 10 bar

工作压力: 15 bar (最大)

标准保温管: 2s和15s

### 板式换热器

板面积: 75×115 mm

有效直径: 3.0 mm

板厚度: 0.5 mm

流程长度: 153.0 mm

材料:

板片: 316不锈钢

密封圈: 食品级硅胶

工作压力: 10 bar (最大)

标准保温管: 2s和15s

板片数量:

FT74-30-MkIII: 9块加热, 10块冷却,  
10块再生

FT74-33-MkIII: 11块二级冷却

FT74-34-MkIII: 4块额外加热,  
4块额外再生

### FT74-65 可调保温管

通常保温时间 (@10L/h):

30, 40, 60, 70, 90, 100, 120秒

如需要也可获得其它保温管。

### 外观尺寸

高: 1.40 m

宽: 0.85 m (FT74-45 为1.1m)

深: 0.90 m

### 运输参数

体积: 2.1 m<sup>3</sup>

毛重: 380 Kg

Armfield系列产品包括HTST/UHT/无菌系统, 充二氧化碳/灌装/封口, 喷雾干燥/冷却装置, 多功能批次处理器, 冰激凌冷冻机, 人造黄油结晶器, 萃取器, 食用油处理器和更多产品。想了解更多关于我们的产品的服务信息, 或者想尝试我们的实验设备, 请联系我们。

©2013 Armfield Ltd. All Rights Reserved. We reserve the right to amend these specifications without prior notice. E&OE

explorearmfield.com